



DETECCIÓN DE MODOS ESTRUCTURALES EN BARRAS CON CAMBIOS DE ESPESOR

PACS: 43.40.Vn

Anthony, D.K.; Cobo Parra, P.
Instituto de Acústica-CSIC
Serrano 144, 28006 Madrid, España
Tel: 34 915 618 806
Fax: 34 914 117 651
E-mail: iaca344@ia.cetef.csic.es

ABSTRACT

This paper studies the correct detection of structural modes using PVDF sensors for a bar having a non-uniform mass distribution. The general orthogonality condition involving the mass distribution is applied, and the sensor design should account for non-sinusoidal modeshapes and the mass distribution for the correct detection of individual modes. Simulations are used to compare different sensors designs implementing either or both of these requirements for a bar with one centralized doubling of thickness. Also, the passive effect of the driving piezoceramic actuators is considered.

RESUMEN

Este trabajo estudia la detección correcta de modos estructurales usando sensores de PVDF para una barra que tiene una distribución no-uniforme de masa. Se aplica la condición general de ortogonalidad involucrando la distribución de masa, y el diseño del sensor debería tener en cuenta la forma no senoidal de los modos y la distribución de masa para la detección correcta de modos individuales. Mediante simulaciones se comparan diferentes diseños de sensores implementando uno o ambos de estos requisitos para una barra con espesor doble en el centro. También, se tiene en cuenta el efecto pasivo de los actuadores piezocerámicos.

INTRODUCCION

Cuando se aplica control activo al ruido radiado por una placa, la estrategia de control-activo-acústico-estructural (CAAE) ha tenido éxito (Fuller *et al*, 1991a). Bajo ésta, los modos radiantes de la placa están controlados, y como son ortogonales, si se controla uno (normalmente el primero, el cual es más significativo) está garantizado bajar la radiación acústica. Los modos radiantes sólo dependen de la geometría de la placa, pero podemos tratar los modos transformados en términos de los modos estructurales (Tanaka *et al*, 1996). Así, se usa una señal que es la combinación de los modos estructurales correspondientes a un modo radiante para la señal de error de un sistema de control activo. Esta técnica ha sido aplicada y reportada por varios autores (por ejemplo ver:

Fuller *et al*, 1991a y Tanaka *et al*, 1996), pero sólo para el control de la radiación de placas lisas, uniformes, y con contornos ideales.

Las placas que se encuentran en vehículos normalmente no son tan simples y llevan cambios de espesor y rigidizadores. Como parte de un proyecto de investigación para aplicar CAAE a placas 'reales' de vehículos, se estudia la detección de modos estructurales de una barra, la cual se reporta aquí.

ORTOGONALIDAD DE LOS MODOS ESTRUCTURALES

Si se considera una placa soportada, en el plano x - y se puede expresar su desplazamiento, W , en la dirección z , mediante la suma de una serie de sus autovectores \mathbf{f}_i , con amplitudes correspondientes A_i ,

$$W(x, y) = \sum_{i=1}^{\infty} A_i \mathbf{f}_i(x, y) \quad (1)$$

Los autovectores son propiedades de la placa, que tienen la característica de ortogonalidad que normalmente aparece con la siguiente definición,

$$\int_S \mathbf{f}_m(x, y) \mathbf{f}_n(x, y) dx dy \quad \begin{cases} = 0 & m \neq n \\ = \Lambda_m & m = n \end{cases} \quad (2)$$

pero ésta solamente es válida para una placa uniforme. La condición de ortogonalidad general es dada por (Cremer y Heckl, 1988)

$$\int_S m''(x, y) \mathbf{f}_m(x, y) \mathbf{f}_n(x, y) dx dy \quad \begin{cases} = 0 & m \neq n \\ = \Lambda_m^p & m = n \end{cases} \quad (3)$$

donde $m''(x, y)$ es la densidad de masa por unidad de superficie. Para placas sencillas $m''(x, y)$ es constante y así el término puede salir fuera de la integral, lo que explica la versión de ortogonalidad de la Ec. (2). Para una barra de longitud L , se puede conseguir una buena aproximación a frecuencias bajas solamente considerando los modos como función de x (eje principal), en la posición y_s ,

$$\int_L m''(x, y_s) \mathbf{f}_m(x, y_s) \mathbf{f}_n(x, y_s) dx \quad \begin{cases} = 0 & m \neq n \\ = \Lambda_m^b & m = n \end{cases} \quad (4)$$

Es posible usar sensores del tipo tiras de PVDF para detectar el desplazamiento de una superficie. Aquí se asume una repuesta del sensor que contiene sólo la suma de la segunda derivada del desplazamiento sobre el eje principal de la tira, con un *shading* que es proporcional a la sensibilidad/anchura de la tira (Lee and Moon, 1990). Así se puede formar una tira para detectar un modo de la vibración de una barra. En este caso, la relación de ortogonalidad en la Ec. (3) puede también aplicarse a la 2ª derivada de los modos (como analizaron Clark and Burke, 1996), y la sensibilidad s_m de un sensor para detectar el modo m es,

$$\int_L s_m(x) \frac{\partial^2 \mathbf{f}_n}{\partial x^2}(x, y_s) dx \quad \begin{cases} = 0 & m \neq n \\ \propto A_m & m = n \end{cases} \quad \text{si } s_m(x) \propto m''(x, y_s) \frac{\partial^2 \mathbf{f}_m}{\partial x^2}(x, y_s) \quad (5)$$

Entonces, para detectar correctamente un modo independientemente, la sensibilidad del sensor

debe ser proporcional a la 2ª derivada del modo, con un *shading* regido por la distribución de la masa sobre la longitud de la barra. Se puede implementar el *shading* de varias maneras:

1. Segmentar el sensor y usar ganancias distintas para las secciones
2. Variar la anchura para acomodar la forma del modo y el *shading* de masa
3. Para cambios de espesor en múltiplos de enteros, se pueden poner otras secciones idénticas del sensor, unas encima de otras, y sumar sus respuestas.

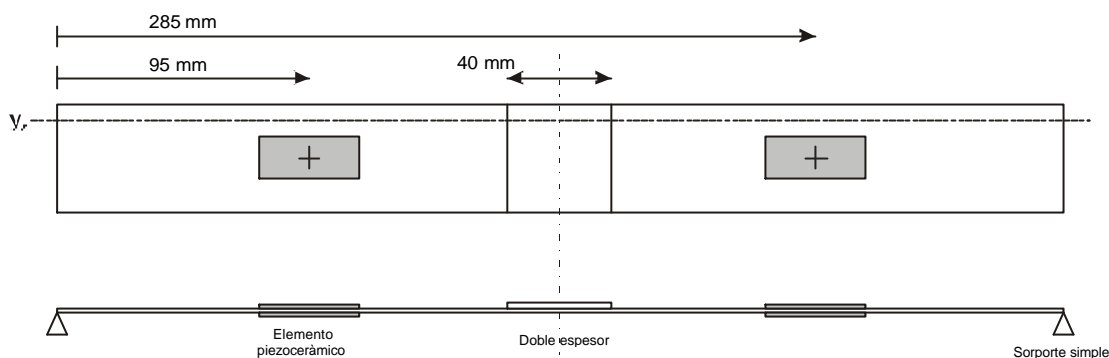


Figura 1. Detalle de la barra, cuyas dimensiones son 380×40×2 mm. También se muestran la ubicación de los actuadores (con dimensiones 38.1×16×0.2 mm) y el eje del sensor de PVDF, y_s .

MODELO DEL MONTAJE EXPERIMENTAL

Para investigar la detección de modos estructurales de una barra no-uniforme usando sensores del tipo tiras de PVDF, se llevó a cabo una simulación del montaje de una barra. El montaje era el reportado por Clark *et al* (1991) y se muestra en la Figura 1. Es una barra de acero con dos actuadores que consisten en pares de elementos piezocerámicos. Cada par consta de dos elementos colocados en cada cara de la barra, y cuando los dos elementos experimentan la misma señal eléctrica, pero en contra-fase, el actuador excita la barra con momentos lineales a lo largo de cada borde. La información completa se encuentra en la referencia de Clark *et al* (1991).

Se usó un modelo Rayleigh-Ritz de la barra no-uniforme y de los actuadores para determinar las formas de los modos y las frecuencias naturales. Con éstas se puede calcular el desplazamiento de la barra mediante una suma modal, teniendo en cuenta la respuesta en frecuencia de cada modo. Se modelizó la señal medida por un sensor de PVDF tomando la 2ª derivada del desplazamiento a lo largo de una línea a mostrada en la Figura 1. Esto se diferencia con la práctica porque la tira tiene una anchura finita y la repuesta no es estrictamente sobre una línea. Además, no se consideraron significativos otros efectos de este tipo de sensor.

DISEÑO DEL SENSOR

La repuesta de los sensores diseñados para detectar los primeros cinco modos individualmente para la barra se investigaron en la Figura 1, con el cambio de espesor en el centro de la barra. Se emplearon cinco estrategias. La primera se usará como una medida de referencia y en efecto implementará la condición completa de ortogonalidad dada en la Ec. (3). Esta no se puede implementar en la práctica porque requeriría un sensor que ocupara toda la superficie y tuviera un *shading* dado por,

$$\int_S s_m(x, y) \mathbf{f}_n(x, y) dx dy \quad \begin{cases} = 0 & m \neq n \\ \propto A_m & m = n \end{cases} \quad \text{si } s_m(x, y) \propto m''(x, y) \mathbf{f}_m(x, y) \quad (6)$$

Las otras cuatro estrategias implementan las combinaciones de sensores que usan las formas de modos exactos o asumen las formas de la barra uniforme (modos senoidales), y si usan el *shading* de la distribución de la masa. Son definidas en la Tabla 1.

Estrategia	$s_m(x) \propto$	Formas de modos		Shading de masa
		Seno	Exacta	
S	$\frac{\partial^2 \sin(m\pi x/L)}{\partial x^2}$?		
SM	$m'(x, y_s) \frac{\partial^2 \sin(m\pi x/L)}{\partial x^2}$?		?
E	$\frac{\partial^2 \mathbf{f}_m(x, y_s)}{\partial x^2}$?	
EM	$m''(x, y_s) \frac{\partial^2 \mathbf{f}_m(x, y_s)}{\partial x^2}$?	?

Tabla 1. Definiciones de las cuatro estrategias del diseño de sensores

RESULTADOS

La Figura 2 muestra las señales de los sensores para detectar los cinco primeros modos de la barra en la Figura 1. Por comparación, la amplitud de la señal de referencia ha sido normalizada con las otras señales. Ninguna de las estrategias S, SM ni E funcionan bien ya que detectan otros modos además del modo deseado, especialmente para los diseños del primer, tercer y cuarto modo. El método EM proporciona buenos resultados, y la línea en la gráfica coincide con la del sensor de referencia. La Figura 3 muestra las señales de los sensores con estrategia EM y el sensor de referencia, pero cuando en el modelo se incluye el efecto mecánico de los actuadores que provoca cambios en los modos en el eje y . Se ve que el método EM sigue con buen rendimiento, pero ahora en el diseño del sensor del primer modo hay algunas desviaciones con respecto a la señal del sensor de referencia, aunque la amplitud de esos errores está más de dos órdenes de magnitud por debajo del pico.

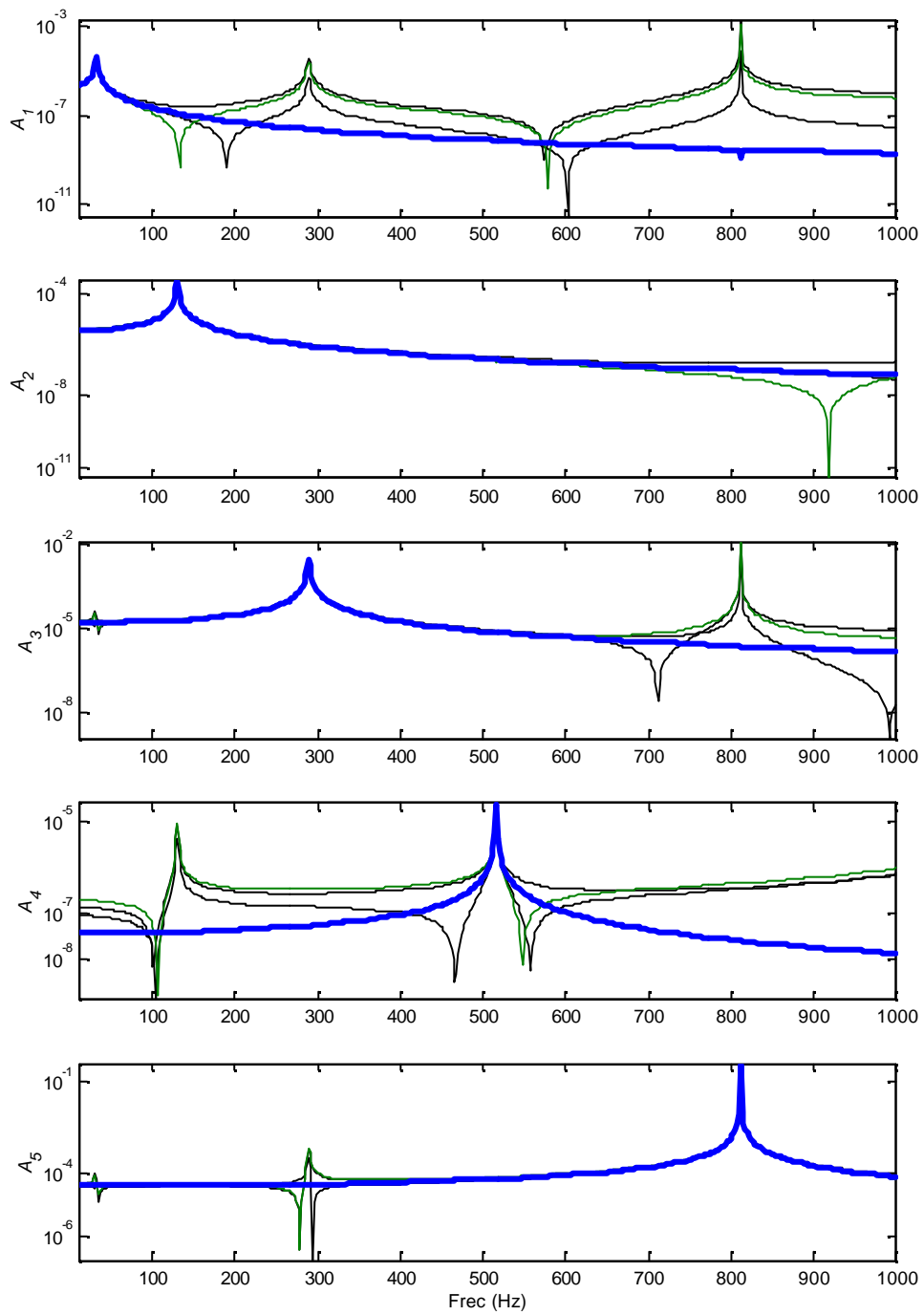


Figura 2. La respuesta en frecuencia de cinco sensores para detectar las amplitudes de los cinco primeros modos, A_1 a A_5 , de una barra con el cambio de espesor mostrado en la Figura 1.
Estrategias: S ---, SM —, E- - - , EM •••••, Ref (Ec. 6) —.

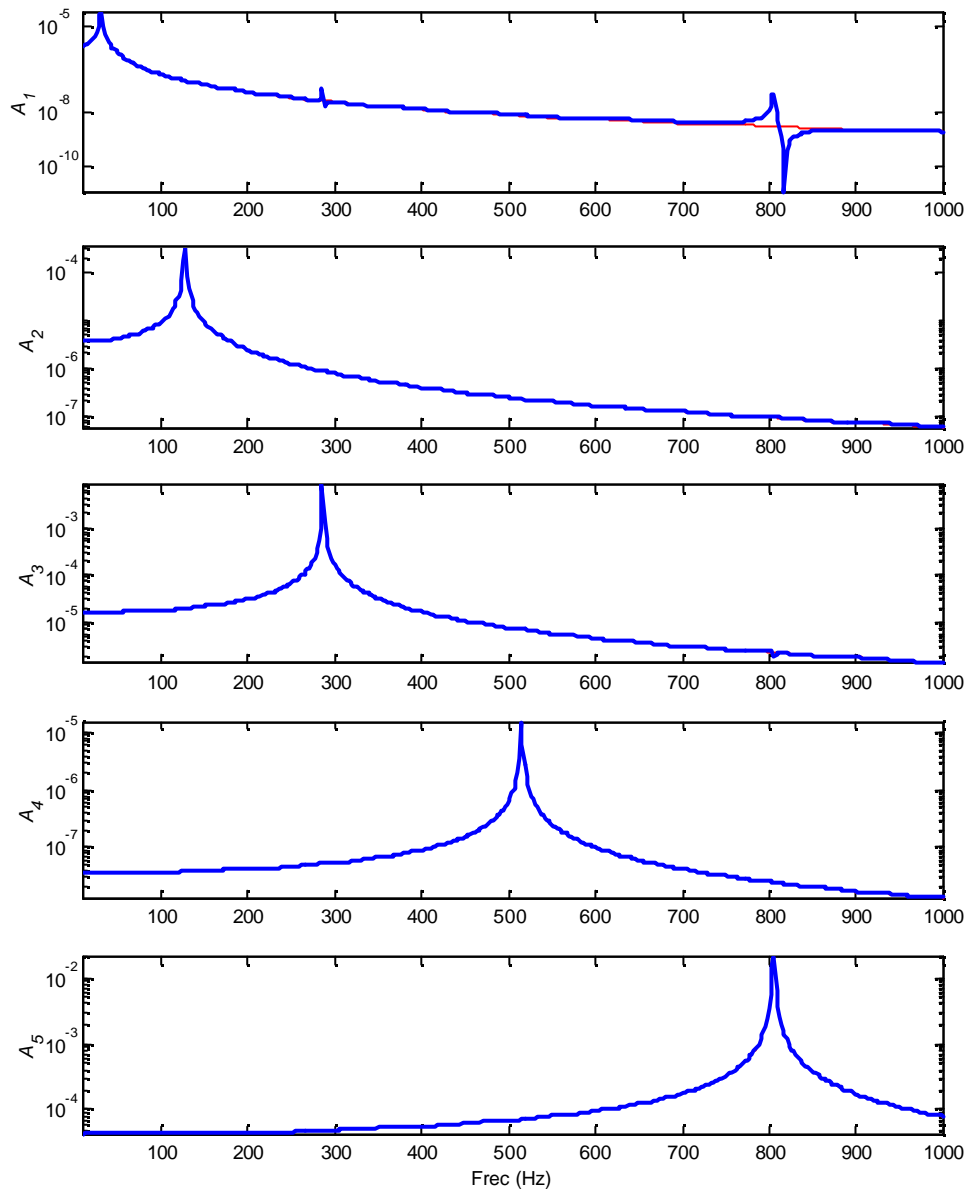


Figura 3. La respuesta en frecuencia de cinco sensores para detectar las amplitudes de los cinco primeros modos, A_1 a A_5 , de una barra con el cambio de espesor mostrado en la Figura 1, e incluyendo el efecto mecánico de los actuadores.
Estrategias: EM •••••, Ref (Ec. 6) —.

CONCLUSIONES

Cuando se detectan las formas de modos estructurales de una barra no-uniforme, es importante considerar tanto la distribución de la masa como las formas exactas de los modos. La primera se ha de implementar con un *shading* de valor 2 donde hay una sección con espesor doble en la barra. En la práctica, esto se podría realizar duplicando esta sección del sensor y colocándola encima del original. Con estos resultados iniciales de una simulación, que se seguirá con una investigación práctica, se muestra que es posible detectar correctamente los modos con pocos errores.

AGRADECIMIENTOS

El primer autor agradece la financiación de una beca Marie Curie Individual Fellowship de la Comisión Europea (Contrato: HPMF-CT-2001-01166).

REFERENCIAS

- Clark, R.L. and Burke S.E. 1996. Practical Limitations in Achieving Shaped Modal Sensors with Induced Strain Materials. *ASME Journal of Vibrations and Acoustics*, 118, 668-675.
- Clark, R.L., Fuller, C.R. and Wicks, A. 1991. Characterization of Multiple Piezoelectric Actuators for Structural Excitation. *J. Acoust. Soc Am.*, 90(1), 346-357.
- Cremer, L. and Heckl, M. 1988. *Structure-Borne Sound*, 2 ed (trans Ungar). Springer-Verlag, Berlin.
- Fuller, C.R., Hansen, C.H., and Synder S.D. 1991a. Active Control of Sound Radiation from a Vibrating Rectangular Plate by Sound Sources and Vibration inputs: an experimental comparison. *J. Sound Vib.*, 145(2), 195-215.
- Fuller, C.R., Hansen, C.H., and Synder S.D. 1991b. Experiments on Active Control of Sound Radiation from a Panel using a Piezoceramic Actuator. *J. Sound Vib.*, 150(2), 179-190.
- Lee, C.K., and Moon, F.C. 1990. Modal sensor/actuators. *American Society of Mechanical Engineers Journal of Applied Mechanics*, 57, 434-441.
- Tanaka, N., Synder S.D., and Hansen C.H. 1996. Distributed Parameter Modal Filtering Using Smart Sensors. *Transactions of the ASME*, 118, 630-640.