



FIA 2018

XI Congreso Iberoamericano de Acústica; X Congreso Ibérico de Acústica; 49º Congreso Español de Acústica -TECNIACUSTICA'18-
24 al 26 de octubre

BUENAS PRÁCTICAS EN LA INSTALACIÓN DE LOS SISTEMAS DE PLACA DE YESO LAMINADO

PACS: 43.55.Rg

González de la Peña, Penélope, García Cabrera, Pilar.
Saint-Gobain Placo Ibérica S.A.
C/ Príncipe de Vergara, 132.
Madrid. España
Tel: 682 318 661
E-Mail: penelope.gonzalez@saint-gobain.com, pilar.garciacabrera@saint-gobain.com

Palabras Clave: instalación, placa de yeso laminado, PYL, buenas prácticas

ABSTRACT

The actual normative is restrictive in the acoustical performances of the constructive element and also in the control at the ending of construction, more and more Communities demand test to guarantee the quality in the finished building.
It's for that is important not only the design and acoustic calculations (with the maximum detail) but the execution that must be according with the project.
The installers make this installation as rigorous as possible to comply with the theoretical performance to avoid future problems in the building.
In this communication, we present the good practices in the Plasterboard System Installation with examples.

RESUMEN

La normativa vigente es restrictiva no solo en cuanto a las prestaciones que se piden a los elementos constructivos sino también a su control una vez finalizada la obra; cada vez hay más Comunidades Autónomas que exigen controles acústicos para garantizar la calidad en el edificio terminado. Por ello, es muy importante que el diseño y el cálculo acústico en proyecto se hagan con rigor y con el máximo detalle posible, para que luego la ejecución se lleve a cabo de la forma más rigurosa. Son los instaladores del sistema los que en última instancia van a tener en sus manos la solución constructiva y dependerá de ellos, en buena medida, el que cumpla con las prestaciones técnicas teóricas o luego la obra tenga algún problema acústico.
En esta comunicación presentaremos buenas prácticas en la instalación de los sistemas de yeso laminado así como ejemplos de que se debe y que no se debe hacer en obra.

FIA 2018

XI Congreso Iberoamericano de Acústica; X Congreso Ibérico de Acústica; 49º Congreso Español de Acústica -TECNIACUSTICA'18-
24 al 26 de octubre

INTRODUCCIÓN

La normativa acústica que se implementó en el Código Técnico de la Edificación en 2.007 supuso una revolución en la construcción, pasábamos de una normativa poco restrictiva del año 88 que no suponía ningún reto a nivel acústico, prácticamente todas las soluciones constructivas tradicionales servían, a tener que diseñar los edificios con criterios de acústica y a tener que detallar de una forma más exhaustiva los encuentros entre los diferentes elementos con el fin de evitar los “puentes acústicos”.

Un primer paso fue actualizar los proyectos y las soluciones que en ellos se colocaban de forma casi automática, pasándolos por la opción general o la opción simplificada para la comprobación del Documento Básico. En principio con este primer paso se cumplía el DB HR ya que aunque en la normativa se especificaba que se podían realizar ensayos acústicos a la finalización de la obra se dejaba esta necesidad de ensayos a requerimiento de alguno de los intervinientes en el proceso constructivo (dirección de obra, usuario final...) pero sin obligatoriedad alguna.

Pero poco a poco esto ha ido cambiando y cada vez hay más Comunidades Autónomas y Ayuntamientos que exigen para dar la célula de habitabilidad un control acústico a la obra terminada, esto permite garantizar que la calidad acústica se cumple y que los requerimientos indicados en el proyecto se han consolidado en la fase de ejecución.

La instalación de los sistemas es, por tanto, crítica a la hora del cumplimiento “in situ” del DB HR ya que en proyecto un sistema puede cumplir desde un punto de vista teórico y después en obra sus prestaciones pueden ser mermadas por defectos de ejecución.

En esta comunicación vamos a incidir en los Sistemas de Placa de Yeso Laminado en los Sistemas Tipo 1 trasdosados autoportantes y en los Sistemas Tipo 3 elementos de separación vertical de entramado autoportante, en que detalles hay que tener en cuenta a la hora de realizar el proyecto así como que debermos revisar en la ejecución para garantizar el cumplimiento de la normativa en materia de acústica.

SISTEMAS DE PLACA DE YESO LAMINADO

La Placa de Yeso Laminado (PYL) es un tablero de yeso ligado a dos láminas de cartón. La placas, unidas a la estructura rellena con una lana mineral, conforman un sistema de placa de yeso laminado con las siguientes propiedades:

- Resistencia
- Facilidad de mantenimiento y reposición
- Aislamiento térmico
- Alto confort acústico
- Resistencia al fuego
- Versatilidad

Los sistemas de PYL pueden colgarse trasdosados a un elemento portante (habitualmente ladrillo, bloque cerámico o bloque picón en las Canarias) o como un elemento constructivo por si solo formando un entramado autorportante. La opción simplificada del CTE DB HR los denomina Tipo 1 cuando se colocan como trasdosados y Tipo 2 cuando son de entramado autoportante (usados también para tabiquería interior). Según la tipología exigida existirán unos condicionantes en forjados, fachadas... dependiendo de la “robustez” acústica del sistema y de las transmisiones laterales que se produzcan.



FIA 2018

XI Congreso Iberoamericano de Acústica; X Congreso Ibérico de Acústica; 49º Congreso Español de Acústica -TECNIACUSTICA'18-
24 al 26 de octubre

CONTROLES DURANTE LA OBRA

Control de recepción en obra de productos.

En el Pliego de Condiciones se deben indicar las condiciones particulares de control para la recepción de los productos que forman los elementos constructivos, incluyendo los ensayos necesarios. En obra por tanto la primera comprobación a realizar es que los materiales se ajustan a las exigencias del Pliego de Condiciones existiendo concordancia entre el proyecto y lo recibido.

En el sistema de PYL la caracterización de los productos desde un punto de vista acústico es la siguiente:

- Placa de Yeso Laminado: Se debe indicar la masa superficial de la placa instalada (kg/m^2)
- Lana Mineral: Resistencia específica al paso del aire r ($\text{kPa}\cdot\text{s/m}^2$)
- Estructura del sistema: Ancho de los montantes y distancia entre los mismos

En las fichas técnicas de los productos deben aparecer estas características.

Ejecución de los sistemas.

Las obras de construcción deben ejecutarse conforme al proyecto, a la legislación aplicable, normas de buena práctica constructiva y las instrucciones del director de obra y del director de ejecución de la obra.

Durante la obra se debe realizar un control de la ejecución de acuerdo con las especificaciones del proyecto y las modificaciones autorizadas por la Dirección, realizándose los controles establecidos en el pliego de condiciones con la frecuencia indicada en el mismo si existiesen.

Todas las modificaciones realizadas durante la ejecución deben incluirse en la documentación de la obra a fin de que se puede realizar un control sobre las mismas comprobándose que no han producido ninguna merma acústica en el edificio.

Mantenimiento y conservación.

Los edificios deben mantenerse con las condiciones acústicas exigidas. Esto significa que si se realiza alguna reparación, modificación o sustitución de un elemento constructivo, éstas deben realizarse con materiales o sistemas de propiedades acústicas similares.

Es importante tener en cuenta que la modificación en la distribución dentro de una unidad de uso puede también modificar sustancialmente las condiciones acústicas de los recintos.

ELEMENTOS TIPO 1. FÁBRICA CON TRASDOSADO DE ENTRAMADO

Diseño

La altura máxima de estos trasdosados viene dada por el momento de inercia de la perfilera, su ancho, la modulación de los montantes y el número de placas de yeso laminado,

No se aconseja instalar una sola placa de 12,5 mm, el espesor mínimo cuando se coloca una sola placa es de 15 mm. Cuando se coloca doble placa esta si puede ser de 12,5 mm.

Para un mejor comportamiento acústico se aconseja no arriostrar la estructura al elemento de fábrica.

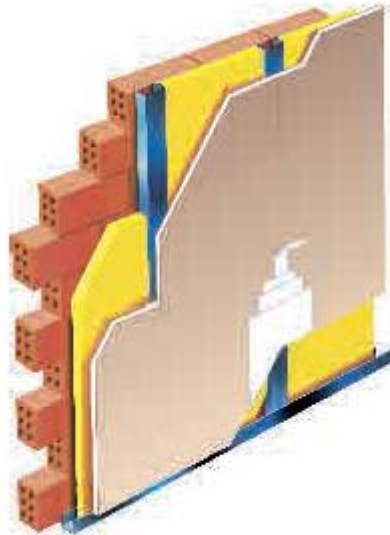
Las tuberías de instalaciones se pasarán entre los perfiles, asegurando que queden lo más rectas posibles, para ellos los montantes del sistema llevan una abertura que guía las tuberías de instalaciones.

Se debe colocar siempre banda estanca en todo el perímetro de la perfilera.

Para las instalaciones se deben colocar cajas especiales adaptadas a los sistemas PYL.

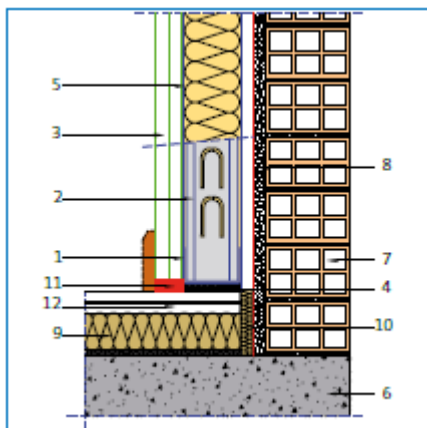
FIA 2018

XI Congreso Iberoamericano de Acústica; X Congreso Ibérico de Acústica; 49º Congreso Español de Acústica -TECNIACUSTICA'18-
24 al 26 de octubre

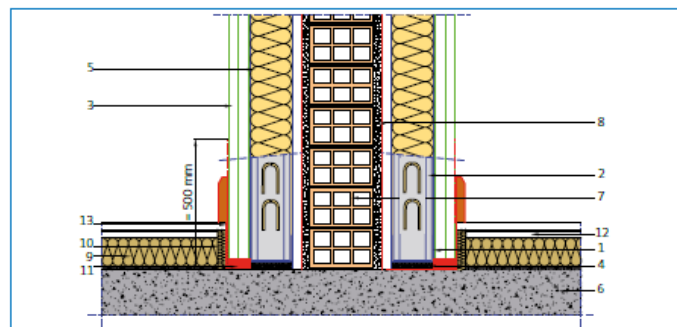


Encuentros

- Encuentro con el forjado. El suelo flotante no debe entrar en contacto con la partición, interponiéndose una capa de material aislante a ruido de impactos. En el caso de que el suelo flotante llegue hasta la fábrica el material aislante se interpondrá entre el suelo flotante y la misma, colocándose el trasdosado encima del mismo.



Trasdosado sobre suelo flotante

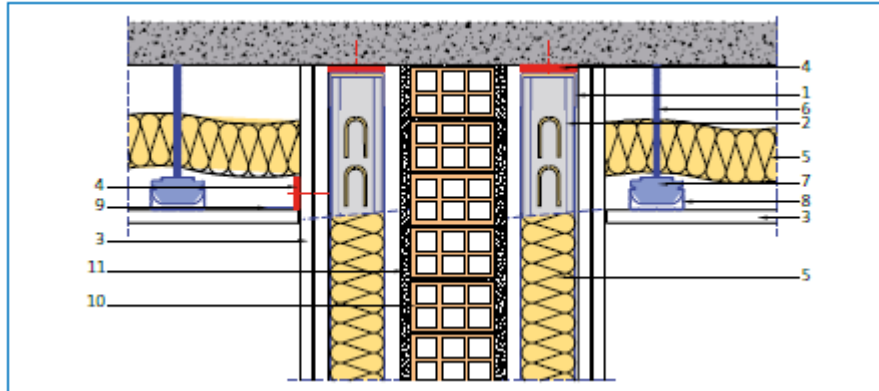


Trasdosado sobre capa de compresión

- Encuentro con el techo suspendido. El techo suspendido no es continuo entre dos unidades de uso diferentes interrumpiéndose la cámara entre el forjado y el techo.

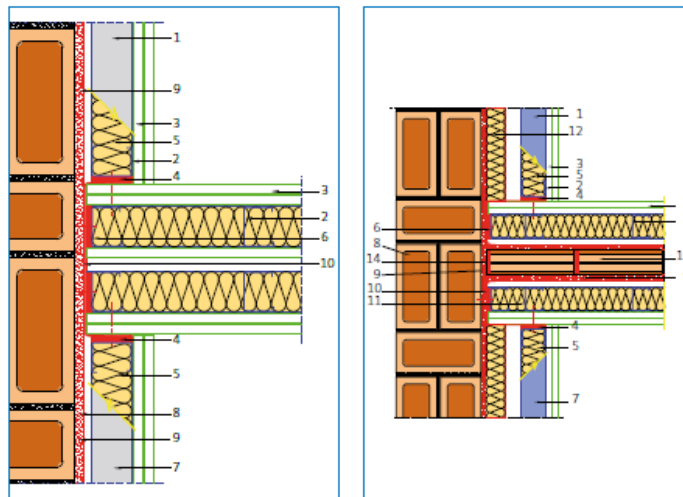
FIA 2018

XI Congreso Iberoamericano de Acústica; X Congreso Ibérico de Acústica; 49º Congreso Español de Acústica -TECNIACUSTICA'18-
24 al 26 de octubre



Unión con techo suspendido

- Encuentro con la fachada. La hoja interior de la fachada no debe ser continua, interrumpiéndose y no conectando dos unidades de uso diferentes.



Unión con Fachada

- Encuentro con tabiquería de fábrica. Los elementos masivos se conectan interrumpiéndose los trasdosados
- Encuentro con tabiquera de entramado autoportante. El trasdosado pasa a ser continuo y sobre él acomete la tabiquería de PYL.
- Encuentro con pilares. El pilar debe estar totalmente recubierto con el trasdosado de tal forma que no ponga en contacto dos recintos de uso diferente.

Ejecución

- La fábrica de ladrillo se debería revestir para garantizar la continuidad del sistema, en el caso de que no sea así al menos se ha de comprobar que no quedan rebabas ni pegotes en la superficie o huecos sin mortero entre los ladrillos.
- Los trasdosados siempre se colocan sobre banda de estanquidad tanto en techo como en suelo, así como en los encuentros laterales con elementos de fábrica y pilares.
- La perfilera del trasdosado debe estar separada de la fábrica al menos 10 mm para evitar rigidizar el sistema con la consiguiente pérdida de aislamiento acústico.

FIA 2018

XI Congreso Iberoamericano de Acústica; X Congreso Ibérico de Acústica; 49º Congreso Español de Acústica -TECNIACUSTICA'18-
24 al 26 de octubre

- El ancho de la lana mineral utilizada como amortiguador acústico debe ser igual al del montante del sistema de PYL para garantizar un óptimo aislamiento acústico cubriendo toda la superficie del trasdosado de suelo a techo. La resistencia al paso del aire de la lana mineral será $\geq 5 \text{ kPa} \cdot \text{s}/\text{m}^2$
- Las tuberías de instalación se pasarán entre los montantes evitando que conecten la hoja de fábrica y las placas de yeso laminado.
- Se debe realizar un tratamiento de juntas en las placas de tal forma que garantice la estanquidad de la solución aconsejándose como mínimo un Q2.
- Las instalaciones se colocan después de la lana mineral para garantizar que el absorbente acústico cubre toda la cámara. Las instalaciones deben ir en cajas especiales adaptadas a los sistemas PYL para cajas de derivación y mecanismos eléctricos. La distribución de los conductos en el interior de la cámara se realiza mediante piezas específicas para ello.

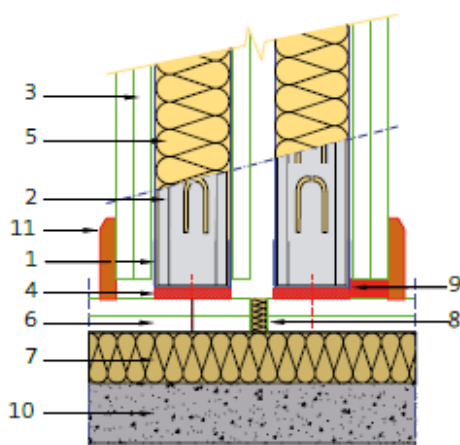


Si el número de instalaciones es muy alto y no caben en el espesor de la estructura elegido, se debe incrementar este espesor con el fin de que las instalaciones pasen y haya espacio para la lana mineral.

- En el caso de que haya más de una placa en una cara estas se deben contrapear para que no coincidan las juntas de ambas. En ambas placas se debe realizar siempre el tratamiento de juntas para garantizar la continuidad del sistema.

ELEMENTOS TIPO 3. DE ENTRAMADO METÁLICO.

Diseño



Este tipo de elementos puede ir con o sin placa intermedia. La placa intermedia se utiliza para dar mayor seguridad al sistema al tener un mayor número de placas por lo que su uso es muy habitual en separaciones entre diferentes usuarios. Esta placa intermedia además asegura la estanquidad de la solución evitando que se produzcan transmisiones cuando se colocan instalaciones que pueden mermar el aislamiento acústico en algún punto.

Al igual que en los trasdosados, la altura máxima para los elementos tipo 3 dependerá del ancho de la perfilera metálica, el momento de inercia de la misma, la separación entre montantes y el número de placas de yeso laminado. En el caso de doble estructura la altura se incrementa si arriostramos ambas perfileras, aunque en este caso el aislamiento acústico que se consigue es menor al rigidizar el sistema constructivo.

FIA 2018

XI Congreso Iberoamericano de Acústica; X Congreso Ibérico de Acústica; 49º Congreso Español de Acústica -TECNIACUSTICA'18-
24 al 26 de octubre

Las tuberías de instalaciones se pasan entre los perfiles, asegurando que no exista un contacto rígido entre las placas.

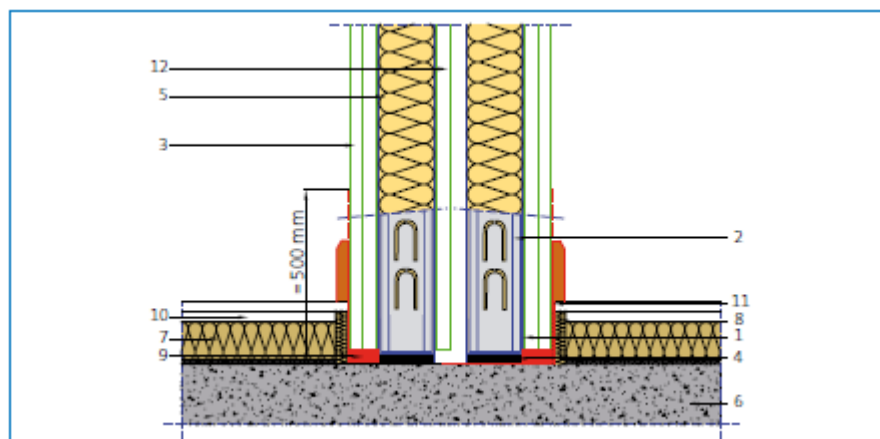
Se deben emplear cajas especiales adaptadas a la placa de yeso laminado para cajas de derivación y mecanismos eléctricos.

Si se coloca una sola placa, esta debe ser de al menos 15 mm, si el sistema va con doble placa en el exterior. La placa intermedia puede ser de 12,5 mm aunque vaya una sola.

Se debe colocar siempre banda de estanquidad en suelo y techo previa a la colocación de los canales, así como en los encuentros con paredes laterales y pilares. Se debe comprobar que la superficie donde se va a instalar el tabique no es excesivamente discontinua ya que la banda estanca no podría absorber estas imperfecciones y se producirían transmisiones acústicas por esa parte.

Encuentros

- Encuentro con el forjado. El suelo flotante no debe entrar en contacto con la partición, interponiéndose una capa de material aislante a ruido de impactos. En el caso de que el suelo flotante llegue hasta la fábrica el material aislante se interpondrá entre el suelo flotante y la misma, colocándose el tabique encima del mismo.



Tabique sobre capa de compresión

- Encuentro con el techo suspendido. El techo suspendido no es continuo entre dos unidades de uso diferentes interrumpiéndose la cámara entre el forjado y el techo.
- Encuentro con la fachada. La hoja interior de la fachada no debe ser continua, interrumpiéndose y no conectando dos unidades de uso diferentes.
- Encuentro con tabiquería interior. Habitualmente la tabiquería interior es también de placa de yeso laminado. El tabique de separación es continuo y la tabiquería de PYL acomete sobre él.
- Encuentro con pilares. El pilar debe estar totalmente recubierto con el sistema de placa de yeso laminado de tal forma que no ponga en contacto dos recintos de uso diferente.

Ejecución

- Las dos perfileras del sistema deben estar separadas al menos 10 mm para evitar rigidizar el sistema con la consiguiente pérdida de aislamiento acústico. En el caso de que por motivos estructurales las dos perfileras vayan arriostradas se debe tener en cuenta que el sistema va a sufrir una pérdida en el aislamiento acústico. Si se debe

FIA 2018

XI Congreso Iberoamericano de Acústica; X Congreso Ibérico de Acústica; 49º Congreso Español de Acústica -TECNIACUSTICA'18-
24 al 26 de octubre

garantizar un mínimo de aislamiento acústico existen arriostramientos elásticos que permiten la unión entre los perfiles sin dar rigidez al sistema.

- El ancho de la lana mineral utilizada como amortiguador acústico debe ser igual al del montante del sistema de PYL para garantizar un óptimo aislamiento acústico cubriendo toda la superficie del trasdosado de suelo a techo. La resistencia al paso del aire de la lana mineral será $\geq 5 \text{ kPa} \cdot \text{s}/\text{m}^2$
- Las tuberías de instalación se pasarán entre los montantes evitando que conecten la hoja de fábrica y las placas de yeso laminado.
- Se debe realizar un tratamiento de juntas en las placas de tal forma que garantice la estanquidad de la solución aconsejándose como mínimo un Q2.
- Las instalaciones se colocan después de la lana mineral para garantizar que el absorbente acústico cubre toda la cámara. Las instalaciones deben ir en cajas especiales adaptadas a los sistemas PYL para cajas de derivación y mecanismos eléctricos. La distribución de los conductos en el interior de la cámara se realiza mediante piezas específicas para ello.
Si el número de instalaciones es muy alto y no caben en el espesor de la estructura elegido, se debe incrementar este espesor con el fin de que las instalaciones pasen y haya espacio para la lana mineral.
- Se debe evitar, en la medida de lo posible, que los mecanismos queden enfrentados (menos crítico si tenemos una placa intermedia).
- En el caso de que haya más de una placa en una cara estas se deben contrapear para que no coincidan las juntas de ambas. En ambas placas se debe realizar siempre el tratamiento de juntas para garantizar la continuidad del sistema.

LA IMPORTANCIA DE UN BUEN INSTALADOR

Todo lo indicado anteriormente tiene que venir acompañado de un instalador que sepa cómo es el sistema y que cosas deben hacerse (y que no) para garantizar una buena terminación y que los resultados sean los exigidos por el proyecto.

Para ello es importante la profesionalización del sector que viene dada por el "Certificado de Profesionalidad", este certificado garantiza que la persona que lo posee ha pasado por un proceso donde se acredita:

- La experiencia del instalador. En el caso de que el instalador no haya realizado estudios reglados pero si tenga una amplia experiencia en el sector y la realización de cursos formativos puede acceder a este Certificado de Profesionalidad
- Experiencia + formación. En este caso el instalador acredita su experiencia y puede realizar cursos formativos para las partes en las que necesite mayor conocimiento.
- Formación. Existen cursos que permiten obtener el Certificado de Profesionalidad con una parte teórica y otra práctica donde se adquieren los conocimientos necesarios.

FIA 2018

XI Congreso Iberoamericano de Acústica; X Congreso Ibérico de Acústica; 49º Congreso Español de Acústica -TECNIACUSTICA'18-
24 al 26 de octubre



Con esta acreditación aseguraremos que el instalador que realiza la obra conoce el sistema y va a saber como resolver los diferentes detalles y pequeñas modificaciones que se presentan en todas las obras de construcción. Evidentemente si el instalador tiene el título de FP de Técnico de Obras de Interior, Decoración y Rehabilitación donde hay una importante carga lectiva sobre los sistemas de Placa de Yeso Laminado. Actualmente existen diferentes procesos abiertos para la acreditación en distintas

Comunidades Autónomas:

- Aragón los primeros 80 acreditaciones se dieron el pasado junio
- Valencia, el proceso está abierto para 150 acreditados que comenzarán la fase de evaluación y asesoramiento el próximo octubre
- Andalucía, Cataluña, País Vasco, Madrid... son las próximas Comunidades Autónomas donde se abrirán procesos de acreditación para instaladores de PYL y techos suspendidos.